

THE ONE & ONLY





NEW! ISUZU D-MAX SPARK 4X2/4X4

THE **ONE&ONLY**

ปีกอัฟซันส่งแห่งอนาคต รุ่นใหม่ล่าสุด!

หนึ่งเดียว... ที่สืบทอดความเชื่อมั่นของอิซูซุมากกว่าครึ่งศตวรรษ ผู้บุกเบิกตลาดรถปีกอัฟเครื่องยนต์ดีเซลเพื่อการขนส่งในประเทศไทย ด้วย DNA ของผู้นำรถบรรทุกเพื่อการพาณิชย์ระดับโลก สมรรถนะแกร่ง ทนทานเหนือกว่าด้วยเทคโนโลยีเครื่องยนต์ดีเซลที่แรง ประหยัด และคุ้มค่าทุกการใช้งาน พร้อมระบบความปลอดภัยที่มั่นใจยิ่งกว่า





THE ONE&ONLY DEPENDABLE PERFORMANCE

หนึ่งเดียว! แห่งขุมพลัง

แบบฉบับอิชูซุ ด้วยเทคโนโลยีดีเซลเพื่อการขนส่ง
 แห่งอนาคต เครื่องยนต์ ISUZU Ddi MAXFORCE
 ตอบโจทย์ทุกงานขนส่ง ออกตัวแรง เร่งแซงมั่นใจ
 ประหยัดน้ำมันเหนือชั้น พร้อมความแข็งแกร่งทนทาน

3.0 Ddi MAXFORCE

ISUZU 3.0 Ddi MAXFORCE
 เครื่องยนต์ที่ใช้ต่างยอมรับในขุมพลังแรงจัด พลังจุด
 เหนือชั้น สำหรับลุยงานหนักพิเศษ

กำลังสูงสุด	แรงบิดสูงสุด
190 แรงม้า	450 นิวตัน-เมตร

2.2 Ddi MAXFORCE

ISUZU 2.2 Ddi MAXFORCE

เครื่องยนต์ใหม่ล่าสุด! ขนาด 2.2 ลิตร ด้วยเทคโนโลยีดีเซล
 แห่งอนาคต ให้กำลังแรงขึ้น ออกตัวเร็วยิ่งขึ้น ทำงานเงียบขึ้น
 แต่ลดอัตราสิ้นเปลืองน้ำมัน เป็นมิตรต่อสิ่งแวดล้อม

กำลังสูงสุด	แรงบิดสูงสุด
163 แรงม้า	400 นิวตัน-เมตร

• **ใหม่! เกียร์อัตโนมัติ 8 สปีด แบบ REV TRONIC**
 ออกแบบอัตราทดให้ส่งกำลังต่อเนื่อง สัมพันธ์กับแรงบิดที่สูง
 ตั้งแต่ช่วงออกตัว และขณะเร่งแซงของเครื่องยนต์ 2.2 Ddi
 MAXFORCE

E-VGS TURBO เพิ่มประสิทธิภาพการอัดอากาศ
 ได้อย่างรวดเร็ว ตอบสนองดียิ่งขึ้นในทุกช่วงความเร็ว

- เกียร์อัตโนมัติ 6 สปีด
 อัตราทดส่งกำลังแรงต่อเนื่อง ออกแบบเพื่อ
 เครื่องยนต์ 3.0 โดยเฉพาะ พร้อมโหมดการขับขี่
 แบบสปอร์ต REV TRONIC
- เกียร์ธรรมดา 6 สปีด แบบ Genius Sport Shift
 พร้อมระบบแจ้งเตือนการเปลี่ยนเกียร์ในรอบความเร็ว
 ที่เหมาะสม ออกตัวดีเยี่ยม อัตราเร่งแรงเร้าใจ

THE ONE&ONLY 4X4 PERFORMANCE

หนึ่งเดียว! แห่งสมรรถนะ 4X4 แบบฉบับอิชูซุ

- ระบบ Terrain Command สวิตช์เปลี่ยนการขับเคลื่อนจาก 2 ล้อเป็น 4 ล้อ ทั้ง 2H/4H และ 4L
- ระบบ Rough Terrain Mode ช่วยเพิ่มประสิทธิภาพในการขับขี่ทั้ง 2 และ 4 ล้อ ด้วยการควบคุม
 การกระจายกำลังทุกช่วงความเร็ว
- ระบบ Electronic Diff-Lock ช่วยล็อกเฟืองท้ายด้วยไฟฟ้าให้เครื่องยนต์ส่งกำลังไปยังล้อหลัง
 ด้านซ้าย และขวาเท่ากัน
- ระบบแสดงองศาหมุดปืนไต่ลาดเอียง และทิศทางการเล่นของล้อ ที่หน้าจอบ Infotainment
 Display ลุยได้อย่างมั่นใจยิ่งขึ้น



100% น้ำมันดีเซลในถังขนาด 60 ลิตร
 สามารถประหยัดน้ำมันได้ถึง 20%
 ด้วยระบบฉีดเชื้อเพลิงแบบฉีด
 จุดแบบ Common Rail 2000 บาร์

ข้อมูลเบื้องต้นเพิ่มเติม
 เกี่ยวกับเครื่องยนต์และสมรรถนะ
 สแกนที่นี่



THE ONE&ONLY PLATFORM

หนึ่งเดียว! แห่งคุณภาพงานบรรทุก แบบฉบับอีซูซุ

พร้อมลุยได้เต็มที่ กับ “ISUZU DYNAMIC DRIVE PLATFORM”
เอกลักษณ์การออกแบบที่ผสมการทำงานของโครงสร้างตัวถัง แอสซีลี
เครื่องยนต์ และช่วงล่างให้ทำงานร่วมกันเป็นหนึ่ง มั่นใจ...บรรทุกหนัก
เต็มสมรรถนะ พร้อมสู้...ทุกสภาพถนน

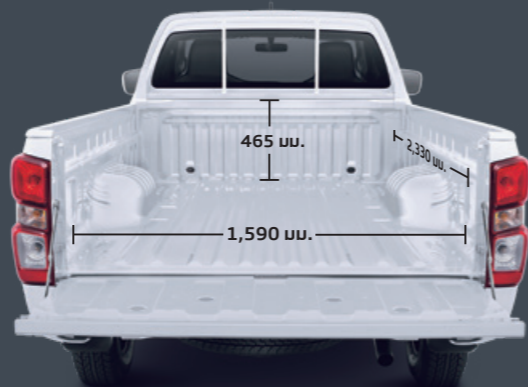


- การออกแบบมีพื้นฐานล้อ และช่วงล้อหน้า-หลัง เพื่อคุณภาพในการขับขี่ทั้งขณะบรรทุกทั่วไป และการบรรทุกหนัก
- ช่วงล่างด้านหน้าแบบอิสระ-ปีกนก 2 ชั้น (Double Wishbone) พร้อมคอยล์สปริง ออกแบบตำแหน่งจุดยึดปีกนกให้เหมาะสมต่อการเกาะถนน ทรงตัวเป็นเยี่ยม

- ช่วงล่างด้านหลัง แหนบยาวแบบ Long Span แข็งแกร่งทนทาน ยึดหยุ่น ให้ความนุ่มนวลกว่าแหนบปกติ
- เครื่องยนต์วางตำแหน่งแบบเยื้องหลังเพลาหน้า ช่วยการกระจายน้ำหนักให้รถได้สมดุลสูงสุด

จัด ทนทาน พร้อมสู้ทุกงานบรรทุกหนัก

- โครงสร้างตัวถัง Ultra-High Tensile ทนทานต่อการบิดตัว แข็งแกร่งกว่าเหล็กธรรมดา
- แอสซีลีแกร่ง ขึ้นรูปด้วยเหล็กกล้าแบบ Reinforce รองรับน้ำหนัก และการขับขี่สมบุกสมบัน ลดการบิดตัวด้วย Cross Section
- Timing Gear & Chain แบบ Double Scissors Gear พร้อมระบบปรับความตึงโซ่ขับเคลื่อนฟันเฟืองอัตโนมัติ ทนทาน และทำงานเงียบ
- สลักลูกสูบเคลือบสารพิเศษ ช่วยให้เครื่องยนต์ทำงานได้ไหลลื่น เต็มพลังสุด



ข้อมูลเบื้องต้นเพิ่มเติม
สแกนที่นี่

รายละเอียดอาจแตกต่างกันในแต่ละรุ่นย่อย กรุณาศึกษาข้อมูลทางเทคนิค และอุปกรณ์จากตารางด้านหลัง



THE ONE&ONLY FUNCTIONAL COMFORT

หนึ่งเดียว! แห่งความสะดวกสบาย เกลักษณ์การออกแบบของอีซูซุ

ห้องโดยสารกว้างขวาง เบาะนั่งรองรับทุกสรีระ ลดอาการเมื่อยล้าทั้งผู้ขับขี่ และผู้โดยสาร พร้อมอุปกรณ์อำนวยความสะดวกที่ครบครัน
ตอบโจทย์การขับขี่ทั้งระยะทางไกล และไกล



- หน้าจอร์บบสัมผัส Infotainment Display ขนาด 8 นิ้ว ใช้งานง่าย รองรับระบบ Wireless Android Auto และ Wireless Apple CarPlay*
- เบาะนั่งที่นั้งคนขับ สามารถแยกปรับอิสระ-
- พื้นที่ห้องโดยสารกว้างขวาง รวมถึงพื้นที่เหนือศีรษะ และพื้นที่วางเท้า
- กระจกไฟฟ้า เพิ่มความสะดวกสบาย
- คอนโซลหน้าออกแบบปุ่มควบคุม และสวิตช์ต่างๆ ใช้งานสะดวกสบาย
- ช่องใส่ขวดน้ำขนาดใหญ่ 1.5 ลิตร ข้างประตูด้านซ้าย-ขวา



*เฉพาะสมาร์ตโฟนรุ่นที่รองรับการใช้งาน



THE ONE&ONLY TOTAL CONFIDENCE

หนึ่งเดียว! ที่มั่นใจ แบบฉบับอิซูซุ
ด้วยเทคโนโลยีระบบความปลอดภัยเต็มรูปแบบ

- ระบบป้องกันล้อล็อกขณะเบรก แบบอิเล็กทรอนิกส์ ABS ชนิด 4-Channel 4-Sensor
- ระบบช่วยกระจายแรงเบรกให้สัมพันธ์ กับน้ำหนักบรรทุกของรถ EBD
- ระบบช่วยเพิ่มแรงเบรกอัตโนมัติ เมื่อเบรกกระทันหัน BA

- ระบบไฟฉุกเฉินกะพริบอัตโนมัติ เมื่อมีการเบรกกระทันหัน ESS
- ระบบควบคุมการทรงตัวอัตโนมัติ ESC
- ระบบป้องกันล้อหมุนฟรีขณะออกตัว TCS
- ระบบช่วยออกตัวบนทางลาดชัน HSA
- ระบบควบคุมความเร็วลงทางลาดชัน HDC

ABS EBD
ESC TCS
HSA HDC
DUAL SRS AIRBAGS



มาตรฐานความปลอดภัยระดับ 5 ดาว จาก ASEAN NCAP

- โครงสร้างห้องโดยสารเสริมเหล็ก Ultra - High Tensile มั่นใจสุด
- คานเหล็กกันกระแทกด้านข้าง (Side Door Beam) แข็งแกร่ง อุ่นใจกว่า
- แชนซีลขนาดใหญ่ แข็งแกร่ง ปลอดภัย
- Dual SRS Airbags แอร์แบคคู่หน้า
- Crash Unlock ปลดล็อกประตูอัตโนมัติ เมื่อแอร์แบคทำงาน
- แกนพวงมาลัย และเป็นเบรกแบบขุมตัวได้

รายละเอียดอาจแตกต่างกันในแต่ละรุ่นย่อย กรุณาศึกษาข้อมูลทางเทคนิค และอุปกรณ์จากตารางด้านหลัง

ข้อมูลเบื้องต้นเพิ่มเติมเกี่ยวกับระบบความปลอดภัยสแกนที่นี่



ONE&ONLY for YOU

เลือกความเป็นหนึ่งเดียว..ในแบบคุณ

Siberian White

Elbrus Gray Opaque

SPECIFICATION		รายละเอียดทางเทคนิค							
รุ่น	SPARK				SPARK 4x4				
เกared	2.2 Ddi B FLAT DECK (SWB)	2.2 Ddi B Cab Chassis / Cab Chassis ตู้เข็น	2.2 Ddi B Cab Chassis ตู้เข็น	2.2 Ddi B	2.2 Ddi S	2.2 Ddi S	3.0 Ddi S	3.0 Ddi S	3.0 Ddi S
เกียร์	M/T	M/T	A/T	M/T	M/T	A/T	M/T	M/T	A/T
เลือกสิริก									
เครื่องยนต์									
รุ่น	RZ4F-TC				4JJ3-TCX E5				
แบบ	4 สูบ แถวเรียง 16 วาล์ว ตั้บฉีดไอเวอร์เสดแคมชาฟท์ (DOHC) ระบายความร้อนด้วยน้ำ คอมมอนเรลไคเรคอินเจคชั่น พร้อม VGS เทอร์โบ และอินเตอร์คูลเลอร์ (มอก. 3018-2563)								
ความจุกระบอกสูบ (ซีซี)	2,164				2,999				
ความกว้างกระบอกสูบ x ช่วงชัก (มม.)	83 x 100				95.4 x 104.9				
อัตราส่วนกำลังอัด (ต่อ 1)	15.9				16.3				
กำลังสูงสุด (แรงม้า) /รอบต่อนาที	120 (163)/3,600				140 (190)/3,600				
แรงบิดสูงสุด (นิวตัน-เมตร/รอบต่อนาที)	400/1,600 - 2,400				450/1,600 - 2,600				
ระบบ ISS (Idling Stop/Start System)	-	-	•	-	-	•	-	-	•
น้ำมันเชื้อเพลิง	ดีเซล (รองรับ B20)								
ความจุถังน้ำมัน (ลิตร)	76								
ระบบส่งกำลัง									
ระบบขับเคลื่อน	ขับเคลื่อน 2 ล้อ						ขับเคลื่อน 4 ล้อ		
คลัสต์ซ์	แบบแห้งแผ่นเดี่ยว		ทอร์คคอนเวอร์เตอร์	แบบแห้งแผ่นเดี่ยว		ทอร์คคอนเวอร์เตอร์	แบบแห้งแผ่นเดี่ยว		ทอร์คคอนเวอร์เตอร์
ระบบเกียร์	ธรรมดา 6 จังหวะ		อัตโนมัติ 8 จังหวะ พร้อม Rev Tronic	ธรรมดา 6 จังหวะ		อัตโนมัติ 8 จังหวะ พร้อม Rev Tronic	ธรรมดา 6 จังหวะ		อัตโนมัติ 6 จังหวะ พร้อม Rev Tronic
ระบบ Rough Terrain Mode	-	-	-	-	-	-	•	•	•
ระบบ Differential Lock ที่เพื่องท้าย	-	-	-	-	-	-	•	•	•
ระบบพวงมาลัย									
ชนิด	แบบแร็คแอนด์พีนเนียนพร้อมเพาเวอร์ช่วยผ่อนแรง แกนพวงมาลัยสามารถยุบตัวได้								
รั้วมีงัดยาวแคบสุด (เมตร)	5.6				6				
ระบบเบรก									
หน้า	ดิสก์เบรกแบบมีครีบบระบายความร้อน								
หลัง	ดรัมเบรก								
ระบบกันสะเทือน									
หน้า	แบบอิสระปีกนก 2 ชั้น คอยล์สปริงและเหล็กกันโคลง พร้อมโช๊คอัพแก๊ส								
หลัง	แบบแผ่นรูปครึ่งวงรี พร้อมโช๊คอัพแก๊ส						แบบแผ่นรูปครึ่งวงรี พร้อมโช๊คอัพแก๊ส (แบบเหนือเพลา)		
ล้อและยาง									
ล้อ	เหล็ก 15" x 6.5J				ล้อเหล็ก 16" x 6.5J				
ขนาดยาง	215/70R15				205R16C				
ยางอะไหล่	ล้อเหล็ก 15" x 6.5J				ล้อเหล็ก 16" x 6.5J				
มิติและขนาด									
มิติตัวรถ ยาว x กว้าง x สูง (มม.)	4,930 x 1,810 x 1,705		5,035 x 1,810 x 1,695		5,245 x 1,810 x 1,690			5,245 x 1,810 x 1,770	
มิติกระบะ ยาว x กว้าง x สูง (มม.)	2,040 x 1,710 x 380		-		-		2,330 x 1,590 x 465		
ฐานล้อ (มม.)	2,855		-		3,125			-	
ความกว้างช่วงล้อหน้า/หลัง (มม.)	-		-		1,555/1,555			-	
ความสูงใต้ท้องรถ (ที่เสื่อเพลาท้าย, มม.)	190				220				
อุปกรณ์มาตรฐาน									
ภายนอก									
ไฟหน้า	ฮาโลเจน								
ระบบไฟหน้า Follow me home	-	-	•	-	-	•	-	-	•
ไฟท้าย	แนวนอน			มาตรฐาน					
กระจหน้า	สีวิสดำและเทา			สีดำและสีเทา					
กันชนหน้า	สีวิสดำและเทา			สีเดียวกับตัวรถ					
กระจกมองข้าง	สีวิสดำ			สีเดียวกับตัวรถ พร้อมไฟฟ้า					
มือเปิดประตู	สีวิสดำ			-					
เสาอากาศ	แบบมาตรฐาน			-					
กระจกบังลมหน้า	แบบอัตโนมัติ			-					
ที่ปิดน้ำฝนด้านหน้า	แบบมาตรฐาน			-					
ตัวล๊อค	-	-	-	-	-	-	-	-	-

รุ่น	SPARK						SPARK 4x4		
	2.2 Ddi B FLAT DECK (SWB)	2.2 Ddi B Cab Chassis / Cab Chassis ตู้เข็น	2.2 Ddi B Cab Chassis ตู้เข็น	2.2 Ddi B	2.2 Ddi S	2.2 Ddi S	3.0 Ddi S	3.0 Ddi S	3.0 Ddi S
เกared	M/T	M/T	A/T	M/T	M/T	A/T	M/T	M/T	A/T
เลือกสิริก									
ภายใน									
มาตรฐาน	แบบมาตรฐาน								
ระบบแนะนำการเปลี่ยนเกียร์ GSI (Genius Sport Shift)	•	•	-	•	•	-	•	•	-
พวงมาลัย	ยูริเทน								
การปรับระดับพวงมาลัย	4 ทิศทาง (สูง-ต่ำ และ เข้า-ออก)								
ที่วางของนอกประสาศบนคอนโซลหน้า	แบบไม่มีฝาปิด								
คอนโซลกลาง	-	-	แบบมีฝาปิด	-	-	แบบมีฝาปิด	-	-	แบบมีฝาปิด
ชุดคอกแต่งแผงประตู	สีวิสดำ			สีวิสดำ พร้อมพุ่มผ้าสีด้านบริเวณที่พักแขน					
มือเปิดประตูด้านใน	สีวิสดำ								
กระจกไฟฟ้า	-	-	-	-	-	-	เลื่อนขึ้น-ลงอัตโนมัติ พร้อมระบบป้องกันการหนีบด้านผู้ขับขี่		
เซ็นทรัลล็อก พร้อมระบบล็อกอัตโนมัติเมื่อรอกิ่ง	-	-	-	-	-	-	•	•	•
กุญแจรีโมท	-	-	-	-	-	-	Integrated Key		
ระบบเครื่องเสียง	-	-	-	-	เครื่องเล่น CD แบบ 1-DIN	-	หน้าจอสัมผัสขนาด 8 นิ้ว รองรับระบบ Wireless Android Auto และ Wireless Apple CarPlay*		
ระบบเชื่อมต่อโทรศัพท์และการเล่นเพลง	-	-	-	-	ช่องต่ออุปกรณ์ USB/AUX	-	Bluetooth พร้อมระบบ WiFi Mirroring และช่องต่ออุปกรณ์ USB-C		
ลำโพง	2 ตำแหน่ง								
ระบบปรับความเย็น	•	•	•	•	•	•	•	•	•
แผ่นกรองระบบปรับอากาศ PM 2.5	•	•	•	•	•	•	•	•	•
ช่องต่ออุปกรณ์ไฟฟ้าเสริม DC 12 โวลต์	-	•	•	-	-	•	•	•	•
ที่ใส่แว่นตา พร้อมไฟส่องแสงที่ 2 ตำแหน่ง	-	-	-	-	-	-	•	•	•
ที่บังแดด	คู่หน้า พร้อมที่เก็บแอมบลิคเฉพาะด้านผู้ขับขี่								
ไฟส่องสว่างในท้องโดยสาร	•	•	•	•	-	-	-	-	-
วัสดุเบาะนั่ง	ไวนิล								
เบาะนั่งคู่หน้า	แถวยาว (60:40)		แบบแยก 2 ที่นั่ง ปรับเลื่อน-เอน		แถวยาว (60:40)		แบบแยก 2 ที่นั่ง ปรับเลื่อน-เอน		แบบแยก 2 ที่นั่ง ปรับเลื่อน-เอน
มือจับภายในรถ (Assist Grip)	1 ตำแหน่ง						3 ตำแหน่ง		
อุปกรณ์เพื่อความปลอดภัย									
ไฟเลี้ยวด้านข้างตัวรถ	•	•	•	•	•	•	•	•	•
ประตูเสริมความแข็งแรงเพื่อความปลอดภัย	•	•	•	•	•	•	•	•	•
เป็นเบรกอยู่ตลอดเวลา	•	•	•	•	•	•	•	•	•
ถุงลมนิรภัย (Dual SRS Airbags)	•	•	•	•	•	•	•	•	•
ระบบปลดล็อกประตูอัตโนมัติเมื่อถุงลม SRS ทำงาน	-	-	-	-	-	-	•	•	•
ระบบปลดล็อกประตู One Motion Unlock เฉพาะด้านผู้ขับขี่	•	•	•	•	•	•	•	•	•
เข็มขัดนิรภัยแบบคู่หน้า	ELR 3 จุด ปรับระดับได้ ดึงกลับและผ่อนแรงอัตโนมัติ (Pretensioner with Load Limiter) และแบบ 2 จุด 1 ตำแหน่ง		ELR 3 จุด ปรับระดับได้ ดึงกลับและผ่อนแรงอัตโนมัติ (Pretensioner with Load Limiter)		ELR 3 จุด ปรับระดับได้ ดึงกลับและผ่อนแรงอัตโนมัติ (Pretensioner with Load Limiter) และแบบ 2 จุด 1 ตำแหน่ง		ELR 3 จุด ปรับระดับได้ ดึงกลับและผ่อนแรงอัตโนมัติ (Pretensioner with Load Limiter)		ELR 3 จุด ปรับระดับได้ ดึงกลับและผ่อนแรงอัตโนมัติ (Pretensioner with Load Limiter)
ระบบเตือนคาดเข็มขัดนิรภัยผู้โดยสารคู่หน้า	•	•	•	•	•	•	•	•	•
ระบบป้องกันล้อล็อก ABS พร้อม EBD และ BA	•	•	•	•	•	•	•	•	•
ระบบลดกำลังเครื่องยนต์เพื่อช่วยเบรก BOS	•	•	•	•	•	•	•	•	•
ระบบควบคุมการทรงตัวอัตโนมัติ ESC	-	-	-	-	-	-	•	•	•
ระบบป้องกันล้อหมุนฟรีขณะออกตัว TCS	-	-	-	-	-	-	•	•	•
ระบบช่วยออกตัวบนทางลาดชัน HSA	-	-	-	-	-	-	•	•	•
ระบบควบคุมความเร็วและลงทางลาดชัน HDC	-	-	-	-	-	-	•	•	•
สัญญาณไฟฉุกเฉินอัตโนมัติขณะเบรกกะทันหัน ESS	-	-	-	-	-	-	•	•	•
สัญญาณเสียงเตือนปิดไฟหน้า	•	•	•	•	•	•	•	•	•
สัญญาณเสียงเตือนลิมิตความเร็ว	-	-	-	-	-	-	•	•	•

หมายเหตุ : รายละเอียดต่างๆ อาจมีการเปลี่ยนแปลง โปรดติดต่อผู้จำหน่ายโดยตรง : สิทธิปรากฏในภาพอาจแตกต่างจากสิ่งจริงเนื่องจากจากการพิมพ์ : อุปกรณ์มาตรฐานไม่รวมอุปกรณ์ตกแต่งเสริม : ก่อนใช้งานโปรดศึกษาเงื่อนไขและวิธีการใช้งานจากผู้มีการใช้โดยละเอียด เพื่อความปลอดภัยและประสิทธิภาพในการใช้งาน *ระบบ Apple CarPlay เป็นลิขสิทธิ์ของ Apple Inc. ซึ่งรองรับการใช้งานระบบและอุปกรณ์ตามที่ระบุไว้ใน <http://www.apple.com/th/ios/carplay> • อุปกรณ์มาตรฐาน - ไม่มี



ข้อมูลเบื้องต้นเพิ่มเติม
สแกนที่นี่

